



Паспорт IP камер АйТек ПРО



IPt-BOX 5Mp



ОПИСАНИЕ

Линейка IP камер АйТек ПРО серии IPr включает в себя различные по разрешению и функционалу модели. Все камеры обладают встроенным Web-сервером и русифицированным интерфейсом. Последнюю версию ПО Вы можете скачать на сайте www.vipaks.com.

КОМПЛЕКТАЦИЯ

1. Камера видеонаблюдения - 1 шт.
2. Паспорт – 1 шт.
3. Руководство по эксплуатации – 1 шт.
4. Кабель питания - 1шт.
5. CD- диск – 1 шт.

ТЕХНИЧЕСКИЕ ХАРАКТЕРИСТИКИ

Модель	IPt-BOX 5Mp
Матрица	1/2.7" OS05A20
Количество эффективных пикселей	2688(H) x 1944(V) 5,23 M pixels
Чувствительность	Цвет: 0.006 лк @ (F 1.2, AGC вкл.), 0 лк с ИК
Видеопроцессор DSP	HI3516DV300
Скорость электронного затвора	1 ~ 1/100000 сек
Крепление объектива	CS
Видеосжатие	Основной поток - H.265, H.264, H.265+, H.264+, Дополнительный поток - H.265, H.264, H.265+, H.264+, MJPEG Третий поток - H.265, H.264, H.265+, H.264+, MJPEG
Битрейт видео	1 поток: 256Кбит/сек ~ 8Мбит/сек; 2 поток: 128Кбит/сек ~ 4Мбит/сек; 3 поток: 64Кбит/сек ~ 2Мбит/сек;



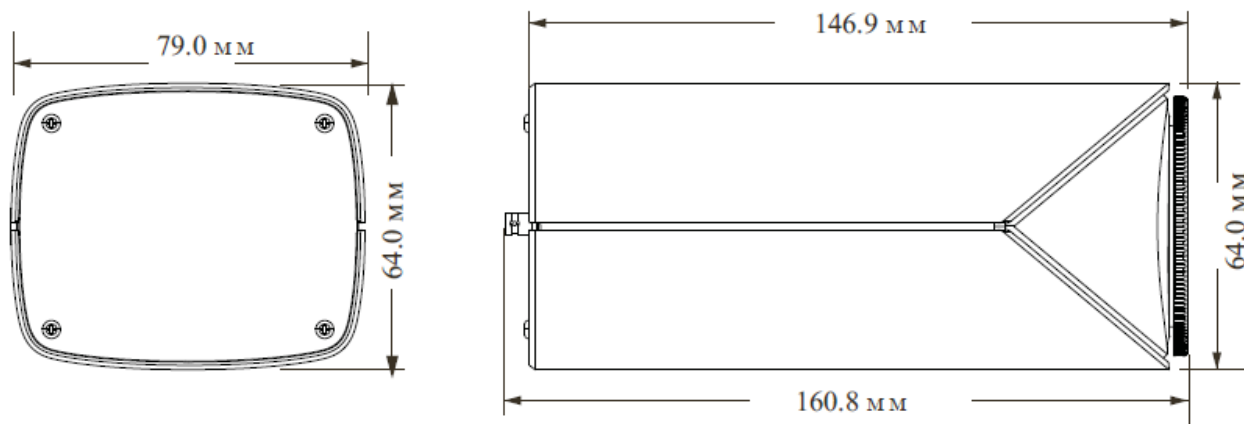
Аудиосжатие	G.711A/G711U
Битрейт аудио	64 Кбит/сек
Основной поток	5MP (2592x1944), 4MP (2592x1520), QHD (2560x1440), 3MP (2048x1520), 3MP (2304x1296), 1080P, 720P @ 30 кадров/сек
Дополнительный поток	720MP (1280x720), D1 (704x480), MPEG2 (480x240), CIF (352x240) @ 30 кадров/сек
Третий поток	D1(704x480), MPEG2 (480x240), CIF (352x240) @ 30 кадров/сек
Улучшение изображения	Регулировки сжатия, цвета, яркости, резкости, контрастности, баланса белого, экспозиции; компенсация засветки, настройка в условиях слабой освещенности, поворот по горизонтали, зеркальное изображение, наложение масок конфиденциальности, HWDR 120dB, BLC, HLC, 3D-DNR, коридорный режим, выделение до 8-и областей интереса (ROI), антитуман
Переключение «День/ночь»	Механический ИК-фильтр с автопереключением
Детекция движения	Есть
Антисаботаж	Обнар.закрытия, обнар.нечеткости, обнар.искажения
Распознавание объектов	Определение лица; Обнаружение пешехода, Автомобиля, Мотоцикла/Велосипеда
Сетевое хранение	FTP
Протоколы	TCP, IPv4, IPv6, DHCP, NTP, RTSP, PPPoE, DDNS, SMTP, FTP, SNMP, HTTP, 802.1X, UPnP, HTTPs, QoS
Безопасность	Защита паролем, фильтрация IP/MAC-адресов, аутентификация с кэшированием, контроль доступа к сети IEEE 802.1X, журнал регистрации доступа пользователей
Совместимость	ONVIF
Smart-функции	Детектор саботажа; Пересечение линии; Обнаружение пешехода; Детекция лица; Подсчёт объектов



Действия по тревоге	Отправка e-mail, Отправка FTP, активация канала записи, замыкание контакта встроенного реле
Сетевой интерфейс	Ethernet (10/100 Base-T)
RS-485	Есть
Аудиовход /встроенный микрофон	1 x Линейный аудиовход 1 x Встроенный микрофон
Аудиовыход /встроенный динамик	1 x Линейный аудиовыход
Тревожные интерфейсы	2вход\2выход
CVBS видеовыход	Есть
Локальное хранилище	micro-SD до 128Гб
Кнопка сброса настроек	Есть
Питание	AC24V/DC12V/PoE
Потребляемая мощность	До 7 Вт
Рабочие условия	-30°C +60°C
Защита	IP20
Материал корпуса	Металл
Размеры	160,8x79x64 мм
Вес (нетто)	0,5 кг



ГАБАРИТНЫЕ РАЗМЕРЫ



ТРАНСПОРТИРОВАНИЕ И ХРАНЕНИЕ

Камеры в транспортной таре перевозятся любым видом крытых транспортных средств (в железнодорожных вагонах, закрытых автомашинах, трюмах и отсеках судов, герметизированных отапливаемых отсеках самолетов и т.д.) в соответствии с требованиями действующих нормативных документов.

Условия транспортирования должны соответствовать условиям хранения 5 по ГОСТ 15150-69 (навесы или помещения, где колебания температуры и влажности воздуха несущественно отличаются от колебаний на открытом воздухе (например, палатки, металлические хранилища без теплоизоляции, расположенные в макроклиматических районах с умеренным и холодным климатом в атмосфере любых типов).

Хранение камер в транспортной таре на складах изготовителя и потребителя должно соответствовать условиям 1 по ГОСТ 15150-69 (отапливаемые и вентилируемые склады, хранилища с кондиционированием воздуха, расположенные в любых макроклиматических районах).



ГАРАНТИЯ

1. Гарантийные обязательства

Изготовитель гарантирует соответствие настоящего оборудования требованиям технических условий при соблюдении потребителем правил транспортирования, хранения, монтажа и эксплуатации.

Гарантийный срок эксплуатации составляет **36 месяцев (3 года)** от даты продажи через торговую или монтажную организацию.

При отсутствии отметки продавца в паспорте о дате продажи гарантийный срок исчисляется от даты производства. Дата производства зашифрована в кодовом номере на задней части корпуса изделия.

Гарантийные обязательства не действительны, если причиной неисправности оборудования являются:

- повреждения прибора, вызванные скачком напряжения, обнаружение следов подключения к не рекомендованным источникам электропитания, не предназначенным для данного прибора;
- наличие внешних или внутренних механических повреждений, обнаружение следов воздействия на прибор домашних животных, насекомых, грызунов и посторонних предметов;
- обнаружение внутри прибора следов воздействия на него жидкостей (коррозия, окисление);
- обнаружение следов неквалифицированного ремонта прибора, а также вмешательство в его программное обеспечение;
- наличие следов несанкционированного изменения конструкции, непредусмотренного производителем, воздействие каких-либо других внешних факторов, нарушающих работоспособность данного оборудования;



- нарушение правил эксплуатации, целостности кодового номера изделия, обнаружение стертых (поврежденных) кодового номера изделия;

Гарантийные обязательства действуют только при предъявлении паспорта. Изготовитель не несет ответственности и не возмещает ущерб за дефекты, возникшие по вине потребителя при несоблюдении правил эксплуатации и монтажа.

2. Общие рекомендации по гарантийному ремонту.

При отправке в ремонт оборудования услугами транспортной компании, просим наклеивать на коробку табличку с надписью крупным шрифтом «В РЕМОНТ». А также прилагать акт с указанием дефектов и условий их проявления, комплектности оборудования, контактного лица, номера контактного телефона, e-mail; для гарантийного оборудования – даты покупки и номера расходной накладной, названия компании покупателя.

Подробную инструкцию по эксплуатации и установке

можно скачать на сайте www.vipaks.com



Данные устройства:

Модель _____


Дата сборки _____

Серийный номер _____

Упаковку произвел:

_____ / _____ / ШТАМП ПРОДАВЦА

Дата продажи « ____ » _____ 20 __ г



Круглосуточная техподдержка
по оборудованию **АйТек ПРО**
8800 700 84 59

Товар прошел сертификацию



Не утилизировать как
бытовой отход

Сделано в КНР