



Паспорт IP камер АйТек ПРО



IPr-OV 2Mp FSm



Производитель оставляет за собой право вносить изменения в параметры работы системы, улучшать технические характеристики изделия и менять внешний вид корпусов без предварительного уведомления.

ОПИСАНИЕ

Линейка IP камер АйТек ПРО серии IPr включает в себя различные по разрешению и функционалу модели. Все камеры обладают встроенным Web-сервером и русифицированным интерфейсом. Последнюю версию ПО Вы можете скачать на сайте vipaks.com

КОМПЛЕКТАЦИЯ

1. Камера видеонаблюдения - 1 шт.
2. Руководство по эксплуатации - 1 шт.
3. Монтажный комплект - 1шт
4. Паспорт - 1 шт.

ТЕХНИЧЕСКИЕ ХАРАКТЕРИСТИКИ

Модель	IPr - OV 2Mp FSm
Матрица	1/2.8" Progressive CMOS Sony IMX307 LQR
Ускоритель NPU	0,2 Tflops
Количество эфф-х пикселей	1920(H) x 1080(V) 2 M pixels
Чувствительность	Цвет: 0.002лк @ (F1.6, AGC вкл), Ч.Б.: 0,01лк, 0лк
Видеопроцессор DSP	SSC30KQ
Скорость эл. затвора	1/5 ~ 1/20 000 сек.
Объектив	2,8-12 мм
Крепление объектива	M14
Угол обзора объектива	Горизонтальный (H): 101 ~ 33°, Вертикальный (V): 52 ~ 18°, Диагональный (D): 124 ~ 37°
Видеосжатие	Основной поток: H.265, H.264, H.265+, H.264+ Дополнительный поток: H.265, H.264, H.265+, H.264+, MJPEG Третий поток: H.265, H.264, H.265+, H.264+
Битрейт видео	1 поток: 32Кбит/сек ~ 8Мбит/сек; 2 поток: 8Кбит/сек ~ 5Мбит/сек;

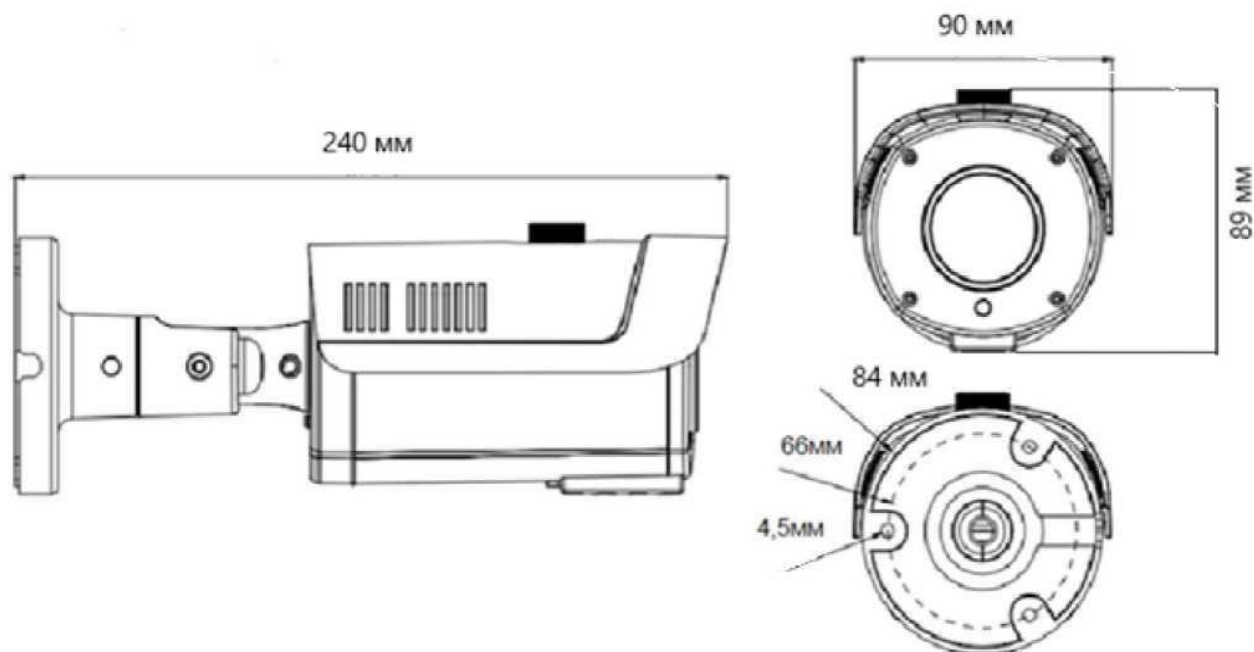
	3 поток: 8Кбит/сек ~ 5Мбит/сек;
Аудиосжатие	G.711A/G711U
Битрейт аудио	64 Кбит/сек
Основной поток	До 1080P (1920x1080) @ 60 кадров/сек*
Дополнительный поток	До 720P (1280x720) @ 30 кадров/сек
Третий поток	До VGA (640x480) @ 30 кадров/сек
Улучшение изображения	Регулировки сжатия, цвета, яркости, резкости, контрастности, баланса белого, экспозиции; компенсация засветки, настройка в условиях слабой освещенности, поворот по горизонтали, зеркальное изображение, наложение масок конфиденциальности (до 4x), True WDR 120дБ, BLC, HLC, 3D-DNR, выделение до 8ми областей интереса (ROI)
Переключение «День/ночь»	Механический ИК-фильтр с автопереключением
Детекция движения	Есть
Распознавание объектов	Распознавание лиц**; обнаружение пешехода
Сетевое хранение	FTP, Dropbox
Протоколы	TCP/IP, HTTP, DHCP, DNS, DDNS, RTP/RTSP, PPPoE, SMTP, NTP, UPnP, SNMP, HTTPS, FTP, ONVIF, IPv4, ICMP
Безопасность	Защита паролем, фильтрация IP-адресов, аутентификация с кэшированием, контроль доступа к сети IEEE 802.1X, журнал регистрации доступа пользователей, открытый платформонезависимый API интерфейс управления
Совместимость	ONVIF (Profile S/G/T)
Smart-функции	PID- Вторжение/ покидание периметра; LCD- Пересечение линии; SOD- Обнаружение неподвижного объекта; PD- Обнаружение пешехода; FD- Определение

	лица; СС- Подсчёт пересечений линии, детектор превышения / отклонения заданного диапазона громкости звука, Обнаружение толпы, Обнаружение очереди.
Действия по тревоге	Отправка e-mail, активация канала записи, PUSH Уведомление RCamMonitor, замыкание контакта встроенного реле
Сетевой интерфейс	Ethernet (10/100 Base-T)
Аудиовход / встроенный микрофон	Линейный аудиовход
Аудиовыход / встроенный динамик	Линейный аудиовыход
Тревожные интерфейсы	1 вход/1 выход
Локальное хранилище	Micro-SD до 256Гб
Кнопка сброса настроек	Есть
Напряжение питания	DC12 В/ POE (IEEE802.3af)
Потребляемая мощность	5Вт (ICR вкл.: макс.9Вт)
Рабочие условия	-45°C ~ +55°C
Защита от статических разрядов	До 4000В
Защита	Пыль и влага - IP67
Дальность действия ИК-подсветки	до 50 м
Материал корпуса	Металл
Габариты	84X233мм
Вес (нетто), кг	0,820 кг

* При включении Smart-функций, распознавания объектов или опций широкого динамического диапазона (WDR), ограничиваются параметры видео потоков до 30 кадров в секунду.

** Работа с базой лиц доступна совместно с NVR-устройством записи R-серии. Модели устройств записи и совместимость конкретной функции уточняйте у специалистов технической поддержки компании ООО ВИПАКС+.

ГАБАРИТНЫЕ РАЗМЕРЫ



Слот для SD карты, кнопка сброса настроек и управление объективом находятся под герметичной заглушкой на корпусе видеокамеры

ТРАНСПОРТИРОВАНИЕ И ХРАНЕНИЕ

Камеры в транспортной таре перевозятся любым видом крытых транспортных средств (в железнодорожных вагонах, закрытых автомашинах, трюмах и отсеках судов, герметизированных отапливаемых отсеках самолетов и т.д.) в соответствии с требованиями действующих нормативных документов.

Условия транспортирования должны соответствовать условиям хранения 5 по ГОСТ 15150-69 (навесы или помещения, где колебания температуры и влажности воздуха несущественно отличаются от колебаний на открытом воздухе (например, палатки, металлические хранилища без теплоизоляции, расположенные в макроклиматических районах с умеренным и холодным климатом в атмосфере любых типов).

Хранение камер в транспортной таре на складах изготовителя и потребителя должно соответствовать условиям 1 по ГОСТ 15150-69 (отапливаемые и вентилируемые склады, хранилища с кондиционированием воздуха, расположенные в любых макроклиматических районах).

ГАРАНТИЯ

1. Гарантийные обязательства

Изготовитель гарантирует соответствие настоящего оборудования требованиям технических условий при соблюдении потребителем правил транспортирования, хранения, монтажа и эксплуатации.

Гарантийный срок эксплуатации составляет **36 месяцев (3 года)** от даты продажи через торговую или монтажную организацию.

При отсутствии отметки продавца в паспорте о дате продажи гарантийный срок исчисляется от даты производства. Дата производства зашифрована в кодовом номере на задней части корпуса изделия.

Гарантийные обязательства не действительны, если причиной неисправности оборудования являются:

- повреждения прибора, вызванные скачком напряжения, обнаружение следов подключения к не рекомендованным источникам электропитания, не предназначенным для данного прибора;

- наличие внешних или внутренних механических повреждений, обнаружение следов воздействия на прибор домашних животных, насекомых, грызунов и посторонних предметов;

- обнаружение внутри прибора следов воздействия на него жидкостей (коррозия, окисление);

- обнаружение следов неквалифицированного ремонта прибора, а также вмешательство в его программное обеспечение;

- наличие следов несанкционированного изменения конструкции, непредусмотренного производителем, воздействие каких-либо других внешних факторов, нарушающих работоспособность данного оборудования;

- нарушение правил эксплуатации, целостности кодового номера изделия, обнаружение стертого (поврежденного) кодового номера изделия;

Гарантийные обязательства действуют только при предъявлении паспорта. Изготовитель не несет ответственности и не возмещает ущерб за дефекты, возникшие по вине потребителя при несоблюдении правил

эксплуатации и монтажа.

2. Общие рекомендации по гарантийному ремонту.

При отправке в ремонт оборудования услугами транспортной компании, просим наклеивать на коробку табличку с надписью крупным шрифтом «В РЕМОНТ». А также прилагать акт с указанием дефектов и условий их проявления, комплектности оборудования, контактного лица, номера контактного телефона, e-mail; для гарантийного оборудования – даты покупки и номера расходной накладной, названия компании покупателя.

Данные устройства:

Модель _____


Дата сборки _____

Серийный номер _____

Упаковку произвел:

_____ / _____ / ШТАМП ПРОДАВЦА

Дата продажи « ___ » _____ 20 __ г



Круглосуточная техподдержка
по оборудованию **АйТек ПРО**
8800 700 84 59

Товар прошел сертификацию



Не утилизировать как
бытовой отход

Сделано в КНР