



Паспорт IP камер АйТек ПРО



IPr-OF 5Mp Em 2,8



ОПИСАНИЕ

Линейка IP камер АйТек ПРО серии IPr включает в себя различные по разрешению и функционалу модели. Все камеры обладают встроенным Web-сервером и русифицированным интерфейсом. Последнюю версию ПО Вы можете скачать на сайте www.itech-cctv.ru.

КОМПЛЕКТАЦИЯ

1. Камера видеонаблюдения - 1 шт.
2. Руководство по эксплуатации – 1 шт.
3. Паспорт – 1 шт.
4. Монтажный комплект - 1шт.

ТЕХНИЧЕСКИЕ ХАРАКТЕРИСТИКИ

Модель	IPr-OF 5Mp Em 2,8
Матрица	1/2.7" Progressive CMOS SC5235
Количество эффективных пикселей	2592(H)×1944(V)
Чувствительность	Цвет: 0.05лк @ (F1.2, AGC вкл.), 0лк с ИК
Видеопроцессор DSP	SSC327DE
Скорость электронного затвора	1/5 ~ 1/20000 сек.
Объектив	2,8 мм
Крепление объектива	M12
Угол обзора объектива	H.FOV: 92 °
Битрейт видео	1 поток: 256 Кбит/сек - 8 Мбит/сек 2 поток: 128 Кбит/сек - 4 Мбит/сек Мобильный поток: 8 Кбит/сек – 1.5 Мбит/сек
Видеосжатие	Основной поток – H264, H265, H265+, H264+ Дополнительный поток – H264, H265, H265+, H264+,



	MJPEG Третий поток - H.265, H.264, H.265+, H.264+
Основной поток	До 5 Мр (2592x1944) @ 20 кадров/сек
Дополнительный поток	До 720P (1280x720) @ 20 кадров/сек
Третий поток	До QVGA (320x240) @ 20 кадров/сек
Аудио сжатие	G711A, G711U
Битрейт аудио	До 64 кбит/сек
Улучшение изображения	Регулировки сжатия, цвета, яркости, резкости, контрастности, баланса белого, экспозиции; настройка в условиях слабой освещенности, поворот по горизонтали, зеркальное изображение, наложение масок конфиденциальности (до 4x), DWDR, BLC, HLC, 3D-DNR, Smart IR.
Детекция движения	Есть
Сетевое хранение	FTP, Dropbox
Переключение «День/ночь»	Механический ИК-фильтр с автопереключением
Протоколы	TCP/IP, HTTP, DHCP, DNS, DDNS, RTP/RTSP, PPPoE, SMTP, NTP, UPnP, HTTPS, FTP, ONVIF
Безопасность	Защита паролем, фильтрация IP-адресов, аутентификация с кэшированием, контроль доступа к сети IEEE 802.1X, журнал регистрации доступа пользователей
Совместимость	ONVIF 21.06
Срабатывание тревоги	Детектор превышения/отклонения заданного диапазона громкости звука
Действия по тревоге	Отправка e-mail, активация канала записи, PUSH Уведомление RCamMonitor.
Аудиовход/встроенный микрофон	1 x встроенный микрофон
Слот под SD-карту памяти и кнопка сброса	Есть
Локальное	micro-SD до 256Гб



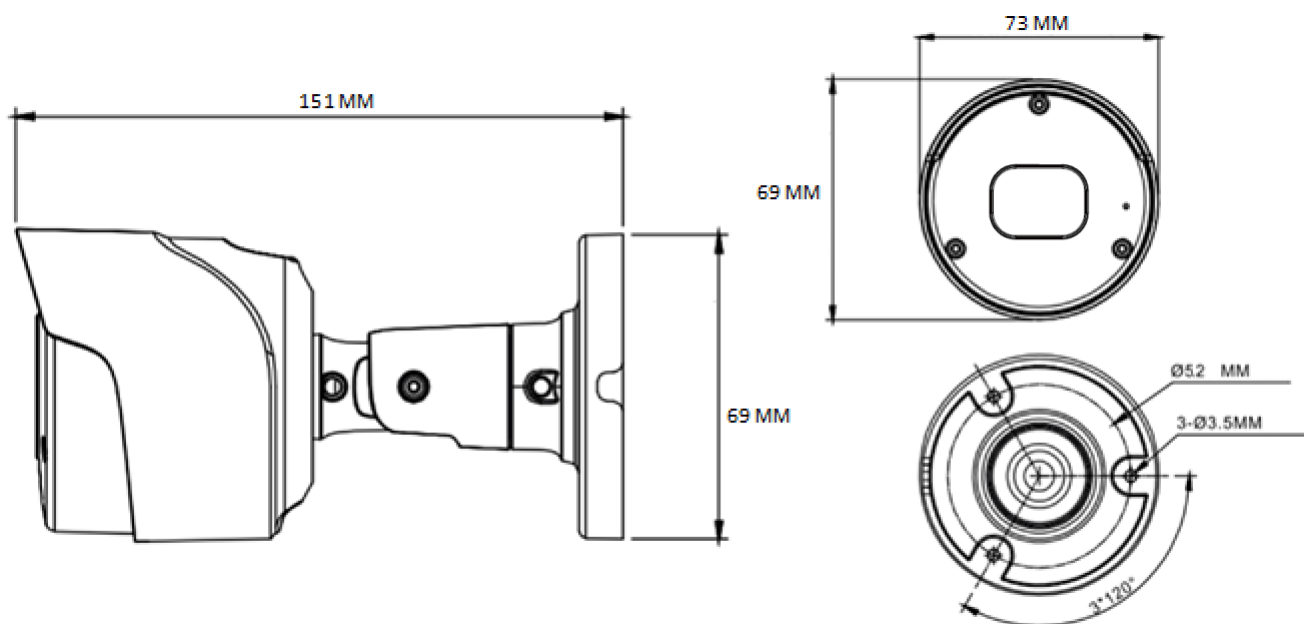
хранилище	
Сетевой интерфейс	Ethernet (10/100 Base-T)
Питание	DC12 В/ PoE (IEEE802.3af)
Потребляемая мощность	2Вт (ICR вкл.: макс. 5Вт)
Рабочие условия	-45°C ~ +55°C
Защита	пыль и влага - IP67 (необходима дополнительная герметизация разъемов)/ ударостойкость – IK08
Дальность действия ИК-подсветки	До 30 м
Материал корпуса	Металл
Размеры	69 X151 X 73 мм
Вес (нетто)	0,40 кг

Программное обеспечение	Версия ПО	Видеопоток	Аудиопоток	Упр-е PTZ	Детектор движения	Видеоаналитика
Domination	2.0.0.5	✓	✓	-	✓	аппаратная, программная
Интеллект	4.10.4	✓	✓	-	✓	программная
Macroscop	2.5.158	✓	✓	-	✓	программная
TRASSIR	4.0	✓	✓	-	✓	программная
Линия	7.7.0	✓	✓	-	✓	-

**Актуальную информацию можете найти на сайте производителя www.itech-cctv.ru*



ГАБАРИТНЫЕ РАЗМЕРЫ



Слот для SD карты и кнопка сброса настроек находятся под герметичным заглушкой на корпусе видеокамеры

ТРАНСПОРТИРОВАНИЕ И ХРАНЕНИЕ

Камеры в транспортной таре перевозятся любым видом крытых транспортных средств (в железнодорожных вагонах, закрытых автомашинах, трюмах и отсеках судов, герметизированных отапливаемых отсеках самолетов и т.д.) в соответствии с требованиями действующих нормативных документов.

Условия транспортирования должны соответствовать условиям хранения 5 по ГОСТ 15150-69 (навесы или помещения, где колебания температуры и влажности воздуха несущественно отличаются от колебаний на открытом воздухе (например, палатки, металлические хранилища без теплоизоляции, расположенные в макроклиматических районах с умеренным и холодным климатом в атмосфере любых типов).



Хранение камер в транспортной таре на складах изготовителя и потребителя должно соответствовать условиям 1 по ГОСТ 15150-69 (отапливаемые и вентилируемые склады, хранилища с кондиционированием воздуха, расположенные в любых макроклиматических районах).

ГАРАНТИЯ

1. Гарантийные обязательства

Изготовитель гарантирует соответствие настоящего оборудования требованиям технических условий при соблюдении потребителем правил транспортирования, хранения, монтажа и эксплуатации.

Гарантийный срок эксплуатации составляет **36 месяцев (3 года)** от даты продажи через торговую или монтажную организацию.

При отсутствии отметки продавца в настоящем паспорте гарантийный срок исчисляется от даты производства. Дата производства зашифрована в кодовом номере на задней части корпуса изделия.

Гарантийные обязательства не действительны, если причиной неисправности оборудования являются:

- повреждения прибора, вызванные скачком напряжения, обнаружение следов подключения к не рекомендованным источникам электропитания, не предназначенным для данного прибора;
- наличие внешних или внутренних механических повреждений, обнаружение следов воздействия на прибор домашних животных, насекомых, грызунов и посторонних предметов;
- обнаружение внутри прибора следов воздействия на него жидкостей (коррозия, окисление);



- обнаружение следов неквалифицированного ремонта прибора, а также вмешательство в его программное обеспечение;
- наличие следов несанкционированного изменения конструкции, непредусмотренного производителем, воздействие каких-либо других внешних факторов, нарушающих работоспособность данного оборудования;
- нарушение правил эксплуатации, целостности кодового номера изделия, обнаружение стертого (поврежденного) кодового номера изделия;

Гарантийные обязательства действуют только при предъявлении настоящего паспорта. Изготовитель не несет ответственности и не возмещает ущерб за дефекты, возникшие по вине потребителя при несоблюдении правил эксплуатации и монтажа.

Общие рекомендации по гарантийному ремонту.

При отправке в ремонт оборудования услугами транспортной компании, просим наклеивать на коробку табличку с надписью крупным шрифтом «В РЕМОНТ». А также прилагать акт с указанием дефектов и условий их проявления, комплектности оборудования, контактного лица, номера контактного телефона, e-mail; для гарантийного оборудования – даты покупки и номера расходной накладной, названия компании покупателя.

Подробную инструкцию по эксплуатации и установке

можно скачать на сайте www.itech-cctv.ru



Данные устройства:

Модель _____


Дата сборки _____

Серийный номер _____

Упаковку произвел:

_____ / _____ / ШТАМП ПРОДАВЦА

Дата продажи « ___ » _____ 20 __ г



Круглосуточная техподдержка
по оборудованию **АйТек ПРО**
8800 700 84 59

Товар прошел сертификацию



Не утилизировать как
бытовой отход

Сделано в КНР