



КАТАЛОГ

Взрывозащищенные
камеры АйТек ПРО
серия «Техно»



ВИДЕОКАМЕРА ВЗРЫВОЗАЩИЩЕННАЯ АЙТЕК ПРО:

АЛЮМИНИЕВЫЙ СПЛАВ, ФИКСИРОВАННЫЙ ОБЪЕКТИВ А-5 _____ СТР 2

АЛЮМИНИЕВЫЙ СПЛАВ, ВАРИОФОКАЛЬНЫЙ ОБЪЕКТИВ А-10 _____ СТР 4

НЕРЖАВЕЮЩАЯ СТАЛЬ, ФИКСИРОВАННЫЙ ОБЪЕКТИВ Н-5 _____ СТР 6

НЕРЖАВЕЮЩАЯ СТАЛЬ, ВАРИОФОКАЛЬНЫЙ ОБЪЕКТИВ Н-10 _____ СТР 8

ВИДЕОКАМЕРЫ АЙТЕК ПРО В ОБОЛОЧКАХ А20, А30 И А40 _____ СТР 10

ВИДЕОКАМЕРЫ «АЙТЕК ПРО» В ОБОЛОЧКАХ Н30, М30, М40 И Н40 __ СТР 12

УПИ –АЙТЕК ПРО-УПИ-ЕХ-Х-У-З-W _____ СТР 14

КАБЕЛЬНЫЕ ВВОДЫ _____ СТР 16

СОЛНЦЕЗАЩИТНЫЕ КОЗЫРЬКИ _____ СТР 18

СЕРТИФИКАТЫ _____ СТР 19

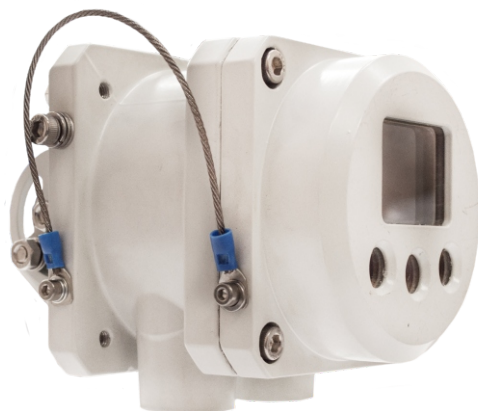
Сертификат
СТ-1

СОСТАВ

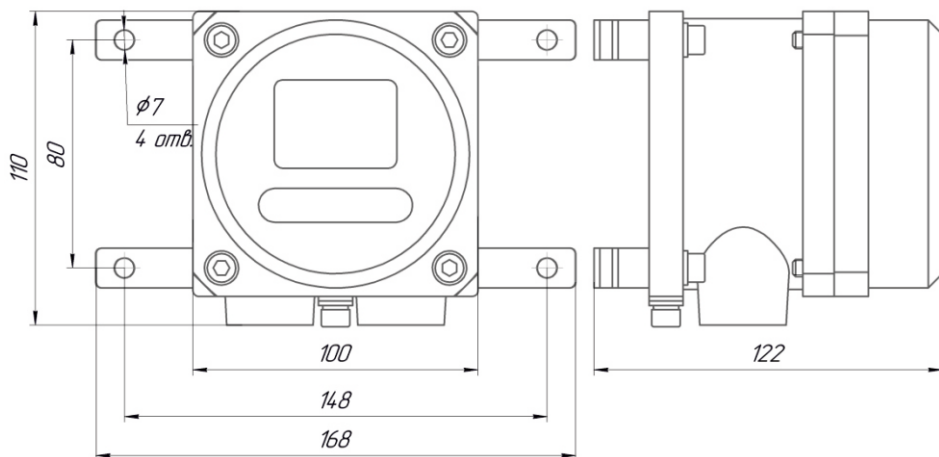
AHD-20F A5-Exd
IPe-20F A5-Exd
AHD-50F A5-Exd
IPme-50F A5-Exd

СТЕПЕНЬ ЗАЩИТЫ

IP68
1Ex db IIC T6 Gb



ГАБАРИТНЫЕ РАЗМЕРЫ



ХАРАКТЕРИСТИКИ

Наименование видеокамеры	AHD-20F A5-Exd	IPe-20F A5-Exd	AHD-50F A5-Exd	IPme-50F A5-Exd
Тип видеокамеры	Аналог высокой чёткости	IP-видеокамера	Аналог высокой чёткости	IP-видеокамера
Разрешение	2 Мп	2 Мп	5 Мп	5 Мп
Чувствительность, цвет/ч-б	0,001/ 0 с ИК	0,001/ 0 с ИК	0,05/ 0 с ИК	0,05/ 0 с ИК
Матрица	1/2.8" CMOS Progressive scan	1/2.8" CMOS Progressive scan	1/2.8" CMOS Progressive scan	1/2.8" CMOS Progressive scan
Фокусное расстояние	f=2,1; 2,8; 3,6* мм	f=2,1; 2,8; 3,6* мм	f=2,1; 2,8; 3,6* мм	f=2,1; 2,8; 3,6* мм
Функции обработки изображения	D-WDR; AGC, BLC, ATW; 2D/3D-NR; антитуман	D-WDR; AGC, BLC, ATW; 2D/3D-NR; антитуман	D-WDR; AGC, BLC, ATW; 2D/3D-NR; антитуман	D-WDR; AGC, BLC, ATW; 2D/3D-NR; антитуман
Стандарт/формат сжатия видео	AHD/TVI/CVI CVBS (аналог 960H)	H.265, H.265+ H.265x	AHD/TVI/CVI/CVBS (аналог 960H)	H.265, H.265+ H.265x
Питание	12 В DC	12 В DC/PoE	12 В DC	12 В DC/PoE

Взрывозащищенная видеокамера в специальном исполнении предназначена для организации технологического и охранного видеонаблюдения во взрывоопасных зонах. Маркировка взрывозащиты 1Ex db IIC T6 Gb / Ex tb IIIC T85°C Db позволяет применять видеокамеру во взрывоопасных зонах классов «1» и «2» закрытых помещений и открытых объектов. Видеокамера опционально комплектуется солнцезащитным козырьком, дополнительным кронштейном и кабельными вводами.

СОСТАВ

IPr-20V A10-Exd
IPr-20Z A10-Exd
IPr-50Z A10-Exd
IPr-80Z A10-Exd
IPr-20F A10-Exd
IPme-50F A10-Exd
AHD-50V A10-Exd
AHD-20V A10-Exd

СТЕПЕНЬ ЗАЩИТЫ

IP68

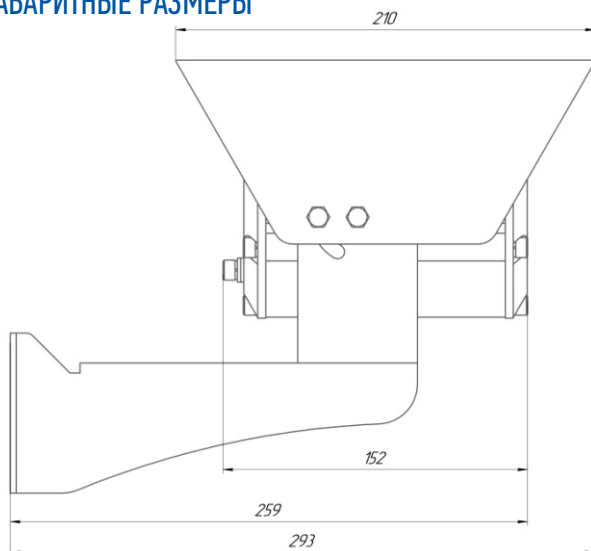
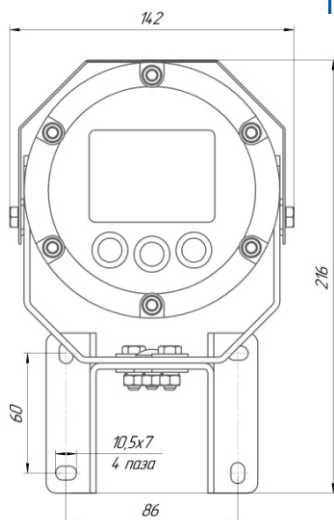
1Ex db IIC T6 Gb



Сертификат
СТ-1



ГАБАРИТНЫЕ РАЗМЕРЫ



ХАРАКТЕРИСТИКИ

Наименование видеокамеры	IPr-20V A10-Exd	IPr-20Z A10-Exd	IPr-50Z A10-Exd	IPr-80Z A10-Exd
Тип видеокамеры	IP-видеокамера	IP-видеокамера	IP-видеокамера	IP-видеокамера
Разрешение	2 Мп	2 Мп	5 Мп	8 Мп
Чувствительность цвет/ч-б	0,01/ 0 с ИК	0,01/ 0 с ИК	0,01/ 0 с ИК	0,01/ 0 с ИК
Матрица	1/2.8" CMOS Progressive scan	1/2.8" CMOS Progressive scan	1/2.8" CMOS Progressive scan	1/2.8" CMOS Progressive scan
Тип объектива	M12 вариофокальный	Моторизиров. автофокус	Моторизиров. автофокус	Моторизиров. автофокус
Фокусное расстояние	f=2,7-13,5 мм	f=2,7-13,5 мм	f=2,7-13,5 мм	f=2,7-13,5 мм
Функции обработки изображения	TrueWDR 120 дБ, BLC, HLC,3D-DNR			
Стандарт/формат сжатия видео	H.265/H.264/ H.265+/ H.264+/MJPEG			
Питание	12 В DC/PoE	12 В DC/PoE	12 В DC/PoE	12 В DC/PoE

Наименование видеокамеры	IPr-20F A10-Exd	IPme-50V A10-Exd	AHD-50V A10-Exd	AHD-20V A10-Exd
Тип видеокамеры	IP-видеокамера	IP-видеокамера	IP-видеокамера	IP-видеокамера
Разрешение	2 Мп	5 Мп	5 Мп	2 Мп
Чувствительность цвет/ч-б	0,01/ 0 с ИК	0,05/ 0 с ИК	0,05/ 0 с ИК	0,0001/ 0 с ИК
Матрица	1/2.8" CMOS Progressive scan	1/2.8" CMOS Progressive scan	1/2.7" CMOS Progressive scan	1/2.8" CMOS Progressive scan
Тип объектива	M12 фиксированный	M12 вариофокальный	M12 вариофокальный	M12 вариофокальный
Фокусное расстояние	f=2,1; 2,8; 3,6 мм	f=2,8-12 мм	f=2,7-13,5 мм	f=2,8-12 мм
Функции обработки изображения	TrueWDR 120 дБ, BLC, HLC,3D-DNR	D-WDR, AGC, BLC	D-WDR 100 дБ, AGC, BLC, ATW, 2D/3D-NR, антитуман	D-WDR, AGC, BLC, ATW, 2D/3D-NR, антитуман
Стандарт/формат сжатия видео	H.265/H.264/ H.265+/ H.264+/ MJPEG	H.265/H.264/ H.265+	AHD/TVI/ \CVI/CVBS	AHD/TVI/ CVI/CVBS
Питание	12 В DC/PoE	12 В DC/PoE	12 В DC/PoE	12 В DC/PoE

СОСТАВ

AHD-20F H5-Exd
IPe-20F H5-Exd
AHD-50F H5-Exd
IPme-50F H5-Exd

СТЕПЕНЬ ЗАЩИТЫ

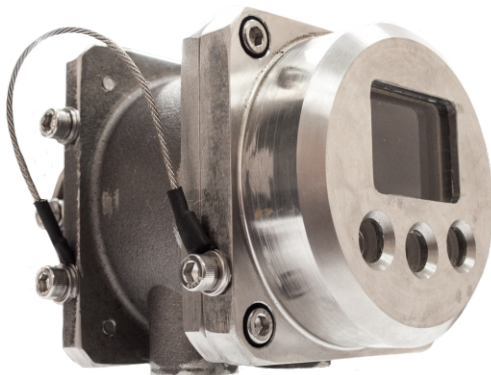
IP68

B Ex db I Mb /

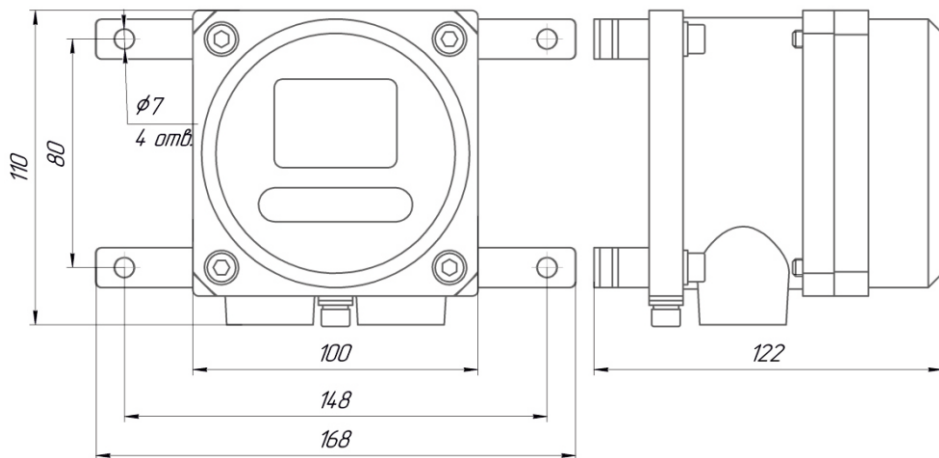
1Ex db IIC T6 Gb



Сертификат
СТ-1



ГАБАРИТНЫЕ РАЗМЕРЫ



ХАРАКТЕРИСТИКИ

Наименование видеокамеры	AHD-20F H5-Exd	IPe-20F H5-Exd	AHD-50F H5-Exd	IPme-50F H5-Exd
Тип идеокамеры	Аналог высокой чёткости	IP-видеокамера	Аналог высокой чёткости	IP-видеокамера
Разрешение	2 Мп	2 Мп	5 Мп	5 Мп
Чувствительность цвет/ч-б	0,001/ 0 с ИК	0,001/ 0 с ИК	0,05/ 0 с ИК	0,05/ 0 с ИК
Матрица	1/2.8" CMOS Progressive scan			
Тип объектива	M12 фиксированный			
Фокусное расстояние	f=2,1; 2,8; 3,6* мм			
Функции обработки изображения	D-WDR; AGC, BLC, ATW; 2D/3D-NR; антитуман			
Стандарт/формат сжатия видео	AHD/TVI/CVI/CVBS (аналог 960Н)	H.265, H.265+ H.265x	AHD/TVI/CVI/CVBS (аналог 960Н)	H.265, H.265+, H.265x
Питание	12 В DC	12 В DC/PoE	12 В DC	12 В DC/PoE

Взрывозащищенная видеокамера в специальном исполнении предназначена для организации технологического и охранного видеонаблюдения во взрывоопасных зонах.

Маркировка взрывозащиты PB Ex db I Mb / 1Ex db IIC T6 Gb / Ex tb IIIC T85°C Db позволяет применять видеокамеру во взрывоопасных зонах классов «1» и «2» закрытых помещений и открытых объектов, а также в подземных разработках шахт, рудников и их наземных строений. Корпус из нержавеющей стали IP68 обеспечивает защиту видеокамеры в условиях воздействия агрессивных химических сред, морской воды и соляного тумана. Видеокамера опционально комплектуется солнцезащитным козырьком, дополнительным кронштейном и кабельными вводами.

Сертификат
СТ-1

СОСТАВ

IPr-20V H10-Exd
IPr-20Z H10-Exd
IPr-50Z H10-Exd
IPr-80Z H10-Exd
IPr-20F H10-Exd
IPme-50F H10-Exd
AHD-50V H10-Exd
AHD-20V H10-Exd

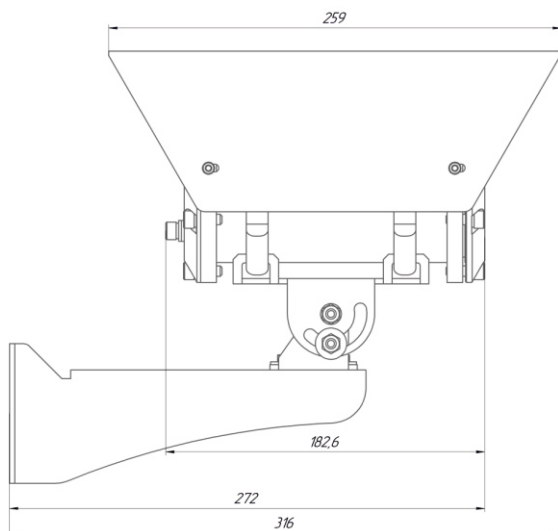
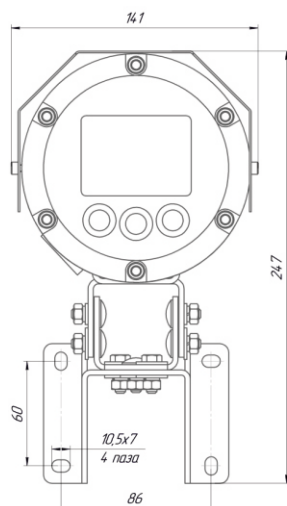
СТЕПЕНЬ ЗАЩИТЫ

IP68

PB ExdbIMb/1ExdbIICT6Gb



ГАБАРИТНЫЕ РАЗМЕРЫ



ХАРАКТЕРИСТИКИ

Наименование видеокамеры	IPr-20V H10-Exd	IPr-20Z H10-Exd	IPr-50Z H10-Exd	IPr-80Z H10-Exd
Тип видеокамеры	IP-видеокамера	IP-видеокамера	IP-видеокамера	IP-видеокамера
Разрешение	2 Мп	2 Мп	5 Мп	8 Мп
Чувствительность цвет/ч-б	0,01/ 0 с ИК			
Матрица	1/2.8" CMOS Progressive scan			
Тип объектива	M12 вариофокальный	Моторизированный, автофокус		
Фокусное расстояние	f=2,7-13,5 мм			
Функции обработки изображения	TrueWDR 120 дБ, BLC, HLC,3D-DNR			
Стандарт/формат сжатия видео	H.265/H.264/ H.265+/ H.264+/MJPEG			
Питание	12 В DC/PoE	12 В DC/PoE	12 В DC/PoE	12 В DC/PoE

Наименование видеокамеры	IPr-20F H10-Exd	IPme-50F H10-Exd	AHD-50V H10-Exd	AHD-20V H10-Exd
Тип видеокамеры	IP-видеокамера	IP-видеокамера	IP-видеокамера	IP-видеокамера
Разрешение	2 Мп	5 Мп	5 Мп	2 Мп
Чувствительность цвет/ч-б	0,01/ 0 с ИК	0,05/ 0 с ИК	0,05/ 0 с ИК	0,0001/ 0 с ИК
Матрица	1/2.8" CMOS Progressive scan		1/2.7" CMOS Progressive scan	1/2.8" CMOS Progressive scan
Тип объектива	M12 фиксированный	M12 вариофокальный		
Фокусное расстояние	f=2,1; 2,8; 3,6* мм	f=2,8-12 мм	f=2,7-13,5 мм	f=2,8-12 мм
Функции обработки изображения	TrueWDR 120 дБ, BLC, HLC,3D-DNR	D-WDR, AGC, BLC	D-WDR 100 дБ, AGC, BLC, ATW, 2D/3D-NR, антитуман	D-WDR, AGC, BLC, ATW, 2D/3D-NR, антитуман
Стандарт/формат сжатия видео	H.265/H.264/ H.265+ H.264+/MJPEG	H.265/H.264/ H.265+	AHD/TVI/ CVI/CVBS	AHD/TVI/ CVI/CVBS
Питание	12 В DC/PoE	12 В DC/PoE	12 В DC	12 В DC

ТЕРМОКОЖУХИ:

A20-Exd

A30-Exd

A40-Exd



ХАРАКТЕРИСТИКИ

Наименование оболочки	A20-Exd	A30-Exd	A40-Exd
Полезный объем	60x72x230мм	80x80x300мм	80x80x390мм
Питание 220AC/24DC	✓	✓	✓
УХЛ1 (от -60°)	✓	✓	✓

Взрывозащищенная видеокамера в специальном исполнении предназначена для организации технологического и охранного видеонаблюдения во взрывоопасных зонах.

Маркировка взрывозащиты 1Ex db IIC T6 Gb / Ex tb IIIC T85°C Db позволяет применять видеокамеру во взрывоопасных зонах классов «1» и «2» закрытых помещений и открытых объектов.

Видеокамера опционально комплектуется солнцезащитным козырьком, дополнительным кронштейном и кабельными вводами.

Главная особенность заключается в возможности комплектовать камерами серии BOX с нестандартными объективами, а также установкой дополнительных компонентов, таких как преобразователи напряжения и система обогрева.



ТЕРМОКОЖУХИ:

Н30-Exd

М30-Exd

М40-Exd

Н40-Exd

Сертификат
СТ-1



Сертификат
СТ-1



Сертификат
СТ-1



Сертификат
СТ-1



ХАРАКТЕРИСТИКИ

Наименование оболочки	M30-Exd	H30-Exd	M40-Exd	H40-Exd
Полезный объем	60x60x270мм	60x60x270мм	80x80x270мм	80x80x270мм
Питание 220AC/24DC	✓	✓	✓	✓
УХЛ1 (от -60°)	✓	✓	✓	✓

Взрывозащищенная видеокамера в специальном исполнении предназначена для организации технологического и охранного видеонаблюдения во взрывоопасных зонах.

Маркировка взрывозащиты PB Ex db I Mb / 1Ex db IIC T6 Gb / Ex tb IIIC T85°C Db позволяет применять видеокамеру во взрывоопасных зонах классов «1» и «2» закрытых помещений и открытых объектов, а также в подземных разработках шахт, рудников и их наземных строений.

Корпус из нержавеющей стали IP68 обеспечивает защиту видеокамеры в условиях воздействия агрессивных химических сред, морской воды и соляного тумана.

Видеокамера опционально комплектуется солнцезащитным козырьком, дополнительным кронштейном и кабельными вводами.

Главная особенность заключается в возможности комплектовать камерами серии BOX с нестандартными объективами, а также установкой дополнительных компонентов, таких как преобразователи напряжения и система обогрева.

МОНИТОР «АЙТЕК ПРО»
УПИ-ЕХМ-С-21-Р4-К13



МОНИТОР «АЙТЕК ПРО»
УПИ-ЕХМ-Н-24-Р8-К13



ВЗРЫВОЗАЩИЩЕННЫЙ МОНИТОР «АЙТЕК ПРО» ДЛЯ ОПАСНЫХ ПРОИЗВОДСТВ

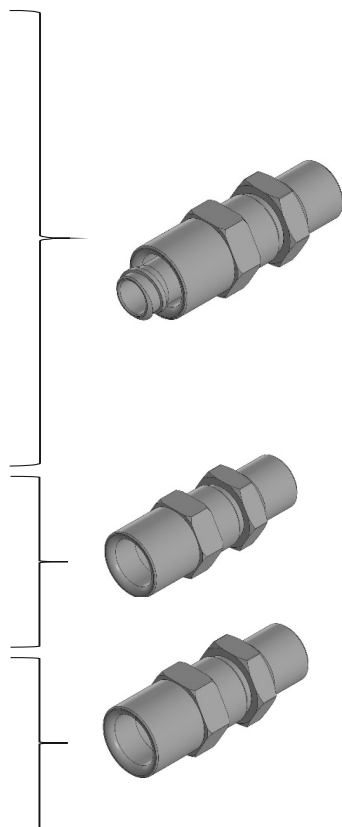
<h3>Монитор УПИ</h3> <p>PВ Ex e mb [ia] I Mb X / 1Ex e mb [ia] IIC T6 Gb X / Ex mb [ia] IIIC T85°C Db X</p>	 <p>Защита корпуса – IP66/IP68</p>	<p>Диагональ экрана 21/24"</p>
		<p>1920x1080 Мп</p>
<p>Интерфейсы LAN, USB, HDMI, VGA</p>	<p>Количество подключаемых IP-камер – до 16</p>	 <p>Полноцветное изображение</p>
<p>Максимальное разрешение IP-камер – до 5 Мп</p>		

УПИ соответствует требованиям Федерального закона от 21.07.1997 № 116–ФЗ «О промышленной безопасности опасных производственных объектов» и Технического регламента Таможенного союза ТР ТС 012/2011 «О безопасности оборудования для работы во взрывоопасных средах».

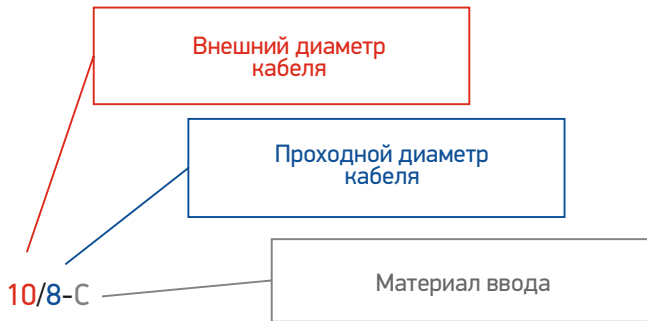
ТЕХНИЧЕСКИЕ ХАРАКТЕРИСТИКИ

Характеристики		Значение
Напряжение питания УПИ, В	DC	13.5 ± 10%
		24 ÷ 60 ± 10%
Степень защиты оболочки, IP		66/68
Температурный диапазон, °C	без подогрева	+1... +55
	с подогревом	– 65 ... +55
Диагональ экрана, дюйм		21/24
Разрешение		1920 x1080
Тип матрицы		AHVA
Тип подсветки матрицы		LED
Покрытие экрана		Матовое
Соотношение сторон		16:9
Углы обзора по вертикали, градусы		178
Углы обзора по горизонтали, градусы		178
Время отклика, мс		18
Частота обновления, Гц		60
Яркость, кд/м ²		300
Контрастность		3000
Размер пикселя, мкм		248
Плотность пикселей, ppi		102
Частота при максимальном разрешении, Гц		60
Максимальная частота обновления экрана, Гц		60
Технология защиты зрения		Есть
Кол-во отверстий для установки кабельных вводов или заглушек		4
Интерфейсы в зависимости от исполнения		LAN
		LAN и USB
		HDMI и USB
		VGA и USB
Кол-во подключаемых IP-камер (в исполнении с регистратором)		16
Максимально разрешение подключаемых IP-камер (в исполнении с регистратором), Мегапикселей		5
Срок службы, не менее, лет/Масса УПИ, не более, кг		10/16

Новое наименование
Кабельный ввод КВВМ-10/8-С
Кабельный ввод КВВМ-10/8-Н
Кабельный ввод КВВМ-12/10-С
Кабельный ввод КВВМ-12/10-Н
Кабельный ввод КВВМ-15/10-С
Кабельный ввод КВВМ-15/10-Н
Кабельный ввод КВВМ-15/12-С
Кабельный ввод КВВМ-15/12-Н
Кабельный ввод КВВМ-20/12-С
Кабельный ввод КВВМ-20/12-Н
Кабельный ввод КВВБ-15/10-С
Кабельный ввод КВВБ-15/10-Н
Кабельный ввод КВВБ-18/12-С
Кабельный ввод КВВБ-18/12-Н
Кабельный ввод КВВО-10-С
Кабельный ввод КВВО-10-Н
Кабельный ввод КВВО-12-С
Кабельный ввод КВВО-12-Н
Заглушка ЗГ-С
Заглушка ЗГ-Н



ХАРАКТЕРИСТИКИ



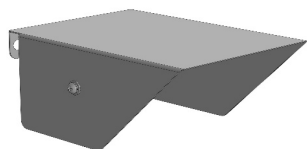
КВВМ Для металлорукава

КВВБ Для бронированного кабеля

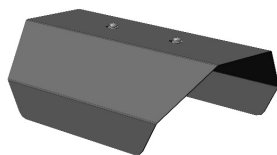
КВВО Для открытой прокладки

СОЛНЕЗАЩИТНЫЕ КОЗЫРЬКИ

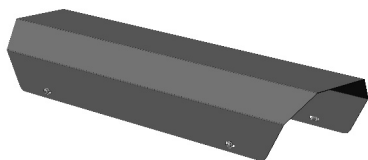
КОЗЫРЁК ЗАЩИТНЫЙ СК-01А5-EXD



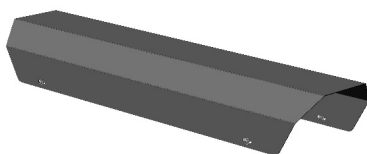
КОЗЫРЁК ЗАЩИТНЫЙ СК-02 А10-EXD



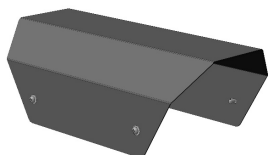
КОЗЫРЁК ЗАЩИТНЫЙ СК-05 А30-EXD



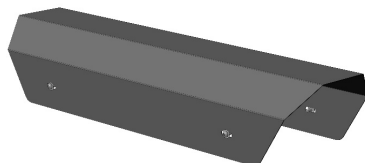
КОЗЫРЁК ЗАЩИТНЫЙ СК-06 А40-EXD



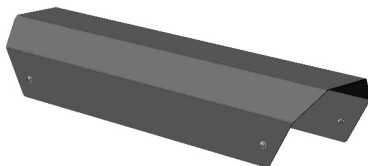
КОЗЫРЁК ЗАЩИТНЫЙ СК-03 Н10-EXD



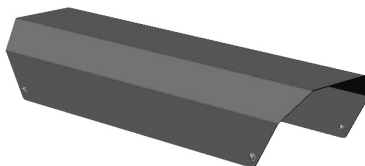
КОЗЫРЁК ЗАЩИТНЫЙ СК-04 А20-EXD

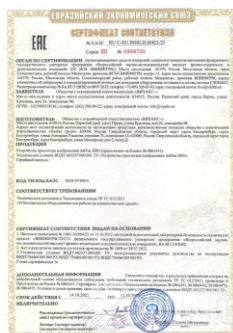
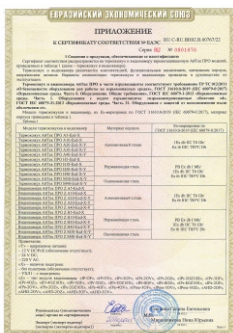
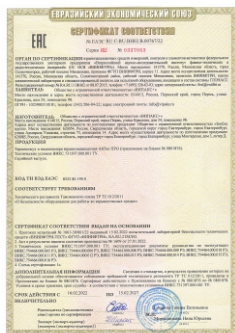


КОЗЫРЁК ЗАЩИТНЫЙ СК-07 Н30-EXD



КОЗЫРЁК ЗАЩИТНЫЙ СК-08 Н40-EXD





Взрывозащищенные видеокamеры в специальном исполнении предназначены для организации технологического и охранного видеонаблюдения во взрывоопасных зонах. Маркировка взрывозащиты РВ Ex db I Mb позволяет применять видеокamеры во взрывоопасных зонах классов «1» и «2» закрытых помещений и открытых объектов, а также в подземных разработках шахт, рудников и их наземных строений.

Представленные модели производятся компанией «ВИПАКС», разработаны с учётом специфики эксплуатации и последних достижений охранного видеонаблюдения во взрывоопасных зонах.

Вариофокальный моторизованный объектив позволяет оптически увеличивать изображение дистанционно – с рабочего места оператора. Модели с индексом «г» комплектуются светочувствительными матрицами класса Starvis, которые способны различать цветное изображение в ночном режиме. Высокая скорость обновления кадров – до 60 в секунду – позволяет зафиксировать любое событие, в том числе – с интеллектуальной обработкой.

Изображение формируется из 3-х кадров с разной выдержкой (технология DOL-WDR), благодаря чему компенсируется попадание яркого света, а темные участки становятся видимыми в широком диапазоне.

Корпус из нержавеющей стали IP68 обеспечивает защиту видеокamеры в условиях воздействия агрессивных химических сред, морской воды и соляного тумана.

ДЕТАЛИ		2007274	
1	Корпус из нержавеющей стали	1000	1000
2	Объектив	1000	1000
3	Матрица	1000	1000
4	Схема	1000	1000
5	Кабель	1000	1000
6	Аккумулятор	1000	1000
7	Блок питания	1000	1000
8	Кабель питания	1000	1000
9	Кабель связи	1000	1000
10	Кабель связи	1000	1000
11	Кабель связи	1000	1000
12	Кабель связи	1000	1000
13	Кабель связи	1000	1000
14	Кабель связи	1000	1000
15	Кабель связи	1000	1000
16	Кабель связи	1000	1000
17	Кабель связи	1000	1000
18	Кабель связи	1000	1000
19	Кабель связи	1000	1000
20	Кабель связи	1000	1000
21	Кабель связи	1000	1000
22	Кабель связи	1000	1000
23	Кабель связи	1000	1000
24	Кабель связи	1000	1000
25	Кабель связи	1000	1000
26	Кабель связи	1000	1000
27	Кабель связи	1000	1000
28	Кабель связи	1000	1000
29	Кабель связи	1000	1000
30	Кабель связи	1000	1000
31	Кабель связи	1000	1000
32	Кабель связи	1000	1000
33	Кабель связи	1000	1000
34	Кабель связи	1000	1000
35	Кабель связи	1000	1000
36	Кабель связи	1000	1000
37	Кабель связи	1000	1000
38	Кабель связи	1000	1000
39	Кабель связи	1000	1000
40	Кабель связи	1000	1000
41	Кабель связи	1000	1000
42	Кабель связи	1000	1000
43	Кабель связи	1000	1000
44	Кабель связи	1000	1000
45	Кабель связи	1000	1000
46	Кабель связи	1000	1000
47	Кабель связи	1000	1000
48	Кабель связи	1000	1000
49	Кабель связи	1000	1000
50	Кабель связи	1000	1000
51	Кабель связи	1000	1000
52	Кабель связи	1000	1000
53	Кабель связи	1000	1000
54	Кабель связи	1000	1000
55	Кабель связи	1000	1000
56	Кабель связи	1000	1000
57	Кабель связи	1000	1000
58	Кабель связи	1000	1000
59	Кабель связи	1000	1000
60	Кабель связи	1000	1000
61	Кабель связи	1000	1000
62	Кабель связи	1000	1000
63	Кабель связи	1000	1000
64	Кабель связи	1000	1000
65	Кабель связи	1000	1000
66	Кабель связи	1000	1000
67	Кабель связи	1000	1000
68	Кабель связи	1000	1000
69	Кабель связи	1000	1000
70	Кабель связи	1000	1000
71	Кабель связи	1000	1000
72	Кабель связи	1000	1000
73	Кабель связи	1000	1000
74	Кабель связи	1000	1000
75	Кабель связи	1000	1000
76	Кабель связи	1000	1000
77	Кабель связи	1000	1000
78	Кабель связи	1000	1000
79	Кабель связи	1000	1000
80	Кабель связи	1000	1000
81	Кабель связи	1000	1000
82	Кабель связи	1000	1000
83	Кабель связи	1000	1000
84	Кабель связи	1000	1000
85	Кабель связи	1000	1000
86	Кабель связи	1000	1000
87	Кабель связи	1000	1000
88	Кабель связи	1000	1000
89	Кабель связи	1000	1000
90	Кабель связи	1000	1000
91	Кабель связи	1000	1000
92	Кабель связи	1000	1000
93	Кабель связи	1000	1000
94	Кабель связи	1000	1000
95	Кабель связи	1000	1000
96	Кабель связи	1000	1000
97	Кабель связи	1000	1000
98	Кабель связи	1000	1000
99	Кабель связи	1000	1000
100	Кабель связи	1000	1000

ДЕТАЛИ		2007274	
1	Корпус из нержавеющей стали	1000	1000
2	Объектив	1000	1000
3	Матрица	1000	1000
4	Схема	1000	1000
5	Кабель	1000	1000
6	Аккумулятор	1000	1000
7	Блок питания	1000	1000
8	Кабель питания	1000	1000
9	Кабель связи	1000	1000
10	Кабель связи	1000	1000
11	Кабель связи	1000	1000
12	Кабель связи	1000	1000
13	Кабель связи	1000	1000
14	Кабель связи	1000	1000
15	Кабель связи	1000	1000
16	Кабель связи	1000	1000
17	Кабель связи	1000	1000
18	Кабель связи	1000	1000
19	Кабель связи	1000	1000
20	Кабель связи	1000	1000
21	Кабель связи	1000	1000
22	Кабель связи	1000	1000
23	Кабель связи	1000	1000
24	Кабель связи	1000	1000
25	Кабель связи	1000	1000
26	Кабель связи	1000	1000
27	Кабель связи	1000	1000
28	Кабель связи	1000	1000
29	Кабель связи	1000	1000
30	Кабель связи	1000	1000
31	Кабель связи	1000	1000
32	Кабель связи	1000	1000
33	Кабель связи	1000	1000
34	Кабель связи	1000	1000
35	Кабель связи	1000	1000
36	Кабель связи	1000	1000
37	Кабель связи	1000	1000
38	Кабель связи	1000	1000
39	Кабель связи	1000	1000
40	Кабель связи	1000	1000
41	Кабель связи	1000	1000
42	Кабель связи	1000	1000
43	Кабель связи	1000	1000
44	Кабель связи	1000	1000
45	Кабель связи	1000	1000
46	Кабель связи	1000	1000
47	Кабель связи	1000	1000
48	Кабель связи	1000	1000
49	Кабель связи	1000	1000
50	Кабель связи	1000	1000
51	Кабель связи	1000	1000
52	Кабель связи	1000	1000
53	Кабель связи	1000	1000
54	Кабель связи	1000	1000
55	Кабель связи	1000	1000
56	Кабель связи	1000	1000
57	Кабель связи	1000	1000
58	Кабель связи	1000	1000
59	Кабель связи	1000	1000
60	Кабель связи	1000	1000
61	Кабель связи	1000	1000
62	Кабель связи	1000	1000
63	Кабель связи	1000	1000
64	Кабель связи	1000	1000
65	Кабель связи	1000	1000
66	Кабель связи	1000	1000
67	Кабель связи	1000	1000
68	Кабель связи	1000	1000
69	Кабель связи	1000	1000
70	Кабель связи	1000	1000
71	Кабель связи	1000	1000
72	Кабель связи	1000	1000
73	Кабель связи	1000	1000
74	Кабель связи	1000	1000
75	Кабель связи	1000	1000
76	Кабель связи	1000	1000
77	Кабель связи	1000	1000
78	Кабель связи	1000	1000
79	Кабель связи	1000	1000
80	Кабель связи	1000	1000
81	Кабель связи	1000	1000
82	Кабель связи	1000	1000
83	Кабель связи	1000	1000
84	Кабель связи	1000	1000
85	Кабель связи	1000	1000
86	Кабель связи	1000	1000
87	Кабель связи	1000	1000
88	Кабель связи	1000	1000
89	Кабель связи	1000	1000
90	Кабель связи	1000	1000
91	Кабель связи	1000	1000
92	Кабель связи	1000	1000
93	Кабель связи	1000	1000
94	Кабель связи	1000	1000
95	Кабель связи	1000	1000
96	Кабель связи	1000	1000
97	Кабель связи	1000	1000
98	Кабель связи	1000	1000
99	Кабель связи	1000	1000
100	Кабель связи	1000	1000



t.me/VipaksNews



vk.com/vipaks_it

ООО «ВИПАКС +»
тел. : 8-800-101-01-32
www.vipaks.com
info@vipaks.com